

Dream Belt

Réfs. : A062000 - A062010

Notice d'utilisation • Instructions for use
Benutzungsanleitung • Gebruikshandleiding
Instrucciones de uso • Instruções de uso
Istruzioni per l'uso • Návod k použití
Инструкция по использованию • Használati utasítás
Instrucțiuni de utilizare • Instrukcja użytkowania
Brugsanvisning • تعليمات الاستخدام

Babymoov
Parc Industriel des Gravanches
16, rue Jacqueline Auriol
63051 Clermont-Ferrand
France
www.babymoov.com



Hotline (only for France) :
04 73 28 37 37

Designed and engineered
by Babymoov in France



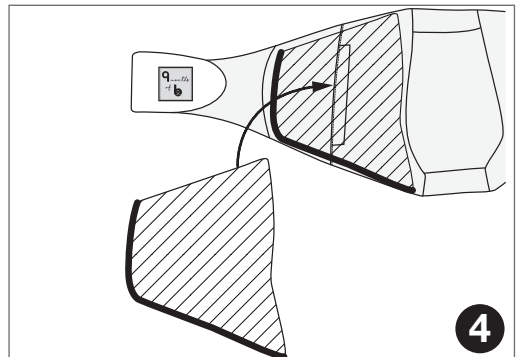
1



2



3



4

Conseils d'utilisation et mise en place de la ceinture

La ceinture de sommeil Dream Belt se porte essentiellement en position allongée.

- Pour installer la ceinture, mettez-vous debout et placez-la directement sur votre ventre (**photo n°1**).
- Pour attacher la ceinture, utilisez le scratch ajustable positionné au dos. L'étiquette « 9 months of b » présente au dos doit être située dans le sens de lecture (**photo n°2**).
- Pour positionner la ceinture correctement, vérifiez qu'elle soit bien centrée sur votre ventre (**photo n°3**).
- Ajustez votre ceinture si besoin en fonction de votre stade de grossesse. Il vous incombe de trouver le niveau de serrage qui vous convient pour vous sentir soutenue et confortable.
- La ceinture peut se porter à même la peau ou par-dessus vos vêtements.

Conseil d'entretien

- Avant de laver la ceinture Dream Belt, enlevez les mousses à mémoire de forme de chaque poche.
 - Lavez la ceinture en machine à 40 °C (cycle délicat) pour préserver les couleurs. Le lavage à 60 °C est toléré.
- ATTENTION :** refermez bien la ceinture avec le scratch avant de la mettre en machine afin de ne pas l'abimer durant le lavage.
- Une fois le lavage terminé, faites-la sécher à plat, loin d'une source de chaleur.
 - Pour replacer chaque mousse correctement dans sa poche, retournez la ceinture de manière à ce que la partie intérieure soit à plat face à vous. Assurez-vous que l'étiquette « 9 months of b » soit lisible sur votre gauche (**photo n°4**).
 - Une fois la partie intérieure correctement installée face à vous, dirigez la pointe la plus longue de la mousse vers le bas pour l'insérer dans la poche correspondante (**photo n°4**).

Advice on using and installing the belt

The Dream Belt for sleeping is worn essentially lying stretched out on the side.

- To install the belt stand up and place it directly on your belly (**picture n°1**).
- To attach the belt use the adjustable Velcro® on the back. The label « 9 months of b » on the back must be positioned so as to be read from left to right (**picture n°2**).
- To position the belt correctly check it is properly centred on your belly (**picture n°3**).
- Adjust your belt if necessary depending on your stage of pregnancy. It is up to you find how tight to pull your belt to feel supported and comfortable.
- The belt can be worn right next to the skin or over clothing.

Maintenance tips

- Before washing the Dream Belt remove the memory foam from each pocket.
 - Machine-wash the belt at 40 °C (delicate cycle) to preserve the colours. Washing at 60 °C is possible.
- NB:** close the belt well with the Velcro® so as not to damage it during the wash.
- Once the wash is over dry it flat well away from any heat source.
 - To put each piece of foam back in its pocket correctly turn the belt over so that the inner side is flat facing you. Make sure the label « 9 months of b » is readable to your left (**picture n°4**).
 - Once the inner side is positioned correctly in front of you direct the foam's longest point downwards to fit it into the corresponding pocket (**picture n°4**).

Anwendungshinweise und Anlegen des Bauchbands

Das Bauchband zum Schlafen wird vor allem beim Liegen in Seitenlage getragen.

- Um das Bauchband anzulegen, stellen Sie sich hin und legen das Band direkt auf Ihren Bauch **(Foto Nr. 1)**.
- Das Bauchband wird mithilfe des verstellbaren Klettverschlusses im Rückenbereich befestigt. Die Aufschrift im Rückenbereich « 9 months of b » muss in Leserichtung stehen **(Foto Nr. 2)**.
- Damit das Band richtig liegt, überprüfen Sie, dass es mittig auf Ihrem Bauch liegt **(Foto Nr. 3)**.
- Das Bauchband kann je nach Phase der Schwangerschaft wenn nötig angepasst werden. Finden Sie selbst heraus, wie fest Sie den Gurt für ein bequemes Tragegefühl und die richtige Stützung einstellen müssen.
- Das Band kann direkt auf der Haut oder über der Kleidung getragen werden.

Pflegehinweise

• Vor dem Waschen des Bauchbands Dream Belt muss die Polsterung aus Formgedächtnisschaum aus jeder Hülle herausgenommen werden.

• Das Bauchband bei 40 °C (Feinwäsche) waschen, um die Farben zu schonen. 60 °C Wäsche ist möglich.

ACHTUNG: Schließen Sie das Bauchband vor dem Waschen sorgfältig mit dem Klettverschluss, damit er in der Waschmaschine nicht beschädigt wird.

• Nach dem Waschen liegend, ohne direkte Wärmeeinstrahlung trocknen lassen.

• Um jedes Schaumkissen wieder richtig in die Hülle zu legen, drehen Sie das Band so, dass die Innenseite flach vor Ihnen liegt. Die Aufschrift « 9 months of b » soll links von Ihnen stehen **(Foto Nr. 4)**.

• Liegt die Innenseite richtig vor Ihnen, nehmen Sie das Schaumkissen an der längsten Ecke und schieben es dann in die jeweilige Hülle **(Foto Nr. 4)**.

Gebruiksaanwijzing en installatie van de band

De Dream Belt slaapband wordt vooral liggend gedragen, aan de zijkant.

• Om de band om te doen, moet u gaan staan en deze op uw buik plaatsen **(foto nr.1)**.

• De band wordt bevestigd met de verstelbare klittenband aan de achterkant. Het etiket « 9 months of b » op de achterzijde moet leesbaar zijn **(foto nr.2)**.

• Om de band goed te plaatsen, moet u erop letten dat deze goed midden op uw buik zit **(foto nr.3)**.

• De band kan aangepast worden naar gelang de vordering van uw zwangerschap. U moet zelf uitvinden hoe strak de band moet zitten om u comfortabel en ondersteund te voelen.

• De band kan direct op de huid, of over uw kleding gedragen worden.

Wasvoorschriften

• Alvorens de Dream Belt band te wassen, moet u het geheugenschuim uit de zakken halen.

• De band kan op 40 °C in de machine gewassen worden (op fijne was) om de kleuren te bewaren; kan eventueel ook op 60 °C gewassen worden.

PAS OP: de band met de klittenband sluiten alvorens deze in de wasmachine te doen, om beschadiging tijdens het wassen te voorkomen.

• Eenmaal gewassen plat laten drogen, uit de buurt van warmtebronnen.

• Om het schuim weer terug in de zak te doen, moet u de band omdraaien zodat u de binnenkant plat voor u heeft. Het etiket « 9 months of b » moet leesbaar links van u liggen **(foto nr.4)**.

• Wanneer de binnenkant goed voor u ligt, moet uw de langste punt van het schuim naar de onderkant brengen om deze in de overeenstemmende zak te voegen **(foto nr.4)**.

Consejos de utilización y colocación de la faja

La faja de sueño Dream Belt se lleva esencialmente tumbada, en posición lateral.

- Para colocar la faja, póngase de pie y colóquela directamente sobre el vientre **(foto n°1)**.
- Para atar la faja, utilice el Velcro® ajustable situado en la espalda. La etiqueta « 9 months of b » presente en la espalda debe aparecer en el sentido de lectura **(foto n°2)**.
- Para posicionar correctamente la faja, asegúrese de que esté bien centrada en el vientre **(foto n°3)**.
- De ser necesario, ajuste la faja en función de la etapa de embarazo. Deberá encontrar el nivel de apriete que más le convenga para sentirse sujeta y cómoda.
- La faja puede ponerse en contacto con la piel o por encima de la ropa.

Recomendaciones de limpieza

- Antes de lavar la faja Dream Belt, retire las espumas viscoelásticas de cada bolsillo.
- Lave la faja a máquina a 40 °C (ciclo delicado) para conservar los colores. Se admite el lavado a 60 °C.
- **ATENCIÓN:** cierre bien la faja con el Velcro® antes de meterla en la lavadora para no estropearla durante el lavado.
- Una vez el lavado terminado, póngala a secar sobre una superficie plana, alejada de toda fuente de calor.
- Para volver a colocar cada espuma correctamente en su bolsillo, dé la vuelta a la faja, de forma que la parte interior quede plana delante de usted. Asegúrese de que el « 9 months of b » a su izquierda pueda leerse **(foto n°4)**.
- Una vez que ha posicionado correctamente ante usted la parte interior, dirija la punta más larga de la espuma hacia abajo para introducirla en el bolsillo correspondiente **(foto n°4)**.

Conselhos de utilização do cinto

A cinta de sono Dream Belt se veste essencialmente deitada, na posição lateral.

- Para instalar a cinta, vista-o de pé e coloque diretamente na vossa barriga **(foto n°1)**.
- Para prender a cinta, utilize o Velcro® ajustável situado no verso. A etiqueta « 9 months of b » presente no verso deve estar situado no sentido da leitura **(foto n°2)**.
- Para posicionar a cinta corretamente, verifique que ele esteja bem centralizado na vossa barriga **(foto n°3)**.
- Ajuste vossa cinta se necessário em função do vosso estado de gravidez . Você deve encontrar o ajuste que convém para se sentir apoiada e confortável.
- A cinta pode ser colocada na pele ou por cima das das roupas.

Conselho de manutenção

- Antes de lavar a cinta Dream Belt, retire as espumas que memoriza a forma da cada bolsa.
- Lave a cinta na máquina à 40°C (ciclo delicado) para preservar as cores. A lavagem à 60°C é tolerada.
- **ATENÇÃO:** feche bem a cinta com o Velcro® antes de colocar na máquina, afim de não estragar durante a lavagem.
- Uma vez a lavagem terminada, seque-o a plano, longe de uma fonte de calor.
- Para substituir cada espuma corretamente no bolso, vire a cinta de maneira que a parte interna fique plana na vossa frente. Assegure que os « 9 months of b » esteja lisível na vossa esquerda **(foto n°4)**.
- Uma vez a parte interna corretamente instalada na vossa frente , dirija a ponta mais longa da espuma em direção a parte baixa no bolso correspondente **(foto n°4)**.

Consigli per posizionare e utilizzare la cintura

La cintura del sonno Dream Belt si utilizza essenzialmente in posizione sdraiata e laterale.

- Per posizionare la cintura state in piedi e posatela direttamente sul ventre (**foto n°1**).
- Per allacciare la cintura, utilizzate lo scratch adattabile presente sul retro. L'etichetta « 9 months of b » presente sul retro dovrà trovarsi nel senso della lettura (**foto n°2**).
- Per posizionare la cintura correttamente, verificate che sia centrata bene sul ventre (**foto n°3**).
- Se necessario, adattate la cintura in funzione del vostro stadio di gravidanza: dovrete trovare il punto di serraggio più adatto per ottenere un confortevole mantenimento.
- È possibile portare la cintura direttamente sulla pelle o sopra gli abiti.

Consigli di manutenzione

- Prima di lavare la cintura Dream Belt, rimuovete la schiuma a memoria di forma da ogni tasca.
 - Lavate la cintura in lavatrice a 40 °C (ciclo delicato) per preservare i colori. Il lavaggio a 60 °C è tollerato.
- ATTENZIONE:** richiudete bene la cintura con lo scratch prima di metterla in lavatrice per non danneggiarla durante il lavaggio.
- Una volta terminato il lavaggio, fatela asciugare di piatto, lontana da fonti di calore.
 - Per riposizionare correttamente la schiuma in ogni tasca, girate la cintura in maniera che la parte interna sia di piatto davanti a voi. Accertatevi che l'etichetta « 9 months of b » sia leggibile sulla vostra sinistra (**foto n°4**).
 - Una volta installata la parte interna correttamente davanti a voi, dirigete la punta più lunga della schiuma verso il basso per inserirla nella tasca corrispondente (**foto n°4**).

Doporučení k použití a umístění pásu

Těhotenský pás na spaní Dream Belt se používá výhradně v poloze v leže a na boku.

- Pro upevnění pásu se postavte a umístěte si pás přímo na břicho (**fotografie 1**).
- Pás zapnete pomocí nastavitelných suchých zipů v zadní části pásu (**fotografie 2**).
- Pro ověření správné polohy pásu zkontrolujte, zda je umístěn ve středu vašeho břicha (**fotografie 3**).
- Podle potřeby pás nastavte přiměřeně k vašemu stupni těhotenství. Pás utahněte tak, aby vám pohodlně podepřel břicho.
- Pás lze nosit přímo na těle anebo přes oděv.

Doporučení k údržbě

- Před praním pásu Dream Belt vyjměte pěnové vycpávky v jednotlivých kapsách.
 - Perte v pračce na 40 °C (jemné prádlo) pro zachování barev. Možno prát i při teplotě 60 °C.
- POZOR :** před vložením do pračky dobře zavřete suché zipy, mohlo by dojít k jejich poškození během praní.
- Po vyprání sušte pás v poloze na plocho, nesusťe přímo u zdroje tepla.
 - Pro zpětné vložení pěnových vycpávek pás otočte tak, aby byla jeho vnitřní strana před vámi naplocho. Zkontrolujte, zda je nápis « 9 months of b » na vaší levé straně (**fotografie 4**).
 - Jakmile je pás správně položen vnitřní stranou před vámi, pěnovou vycpávku otočte delší stranou dolů a vložte do příslušné kapsy (**fotografie 4**).

Советы по использованию и установки пояса

Пояс для сна Dream Belt нужно надевать только для лежачего положения, горизонтально.

- Чтобы надеть пояс, нужно встать и надеть прямо на живот (**фотография п°1**).
- Чтобы пристегнуть пояс, используйте регулируемые липучки, находящиеся на спине. Этикетка « 9 months of b » расположенная на спине, должна быть в направлении считывания (**фотография п°2**).
- Чтобы правильно установить пояс, проверьте что он находится на середине живота (**фотография п°3**).
- Отрегулируйте ваш пояс, если это необходимо, в соответствии этапу вашей беременности. Вам нужно определить подходящий для вас уровень затягивания, для того чтобы вы себя чувствовали комфортно.
- Пояс можно надевать на голое тело или на одежду.

Советы по уходу

- Перед тем как стирать пояс Dream Belt, нужно убрать мусс, сохраняющий форму, из каждого отделения.
- Стирать в стирающей машине при 40 °C (деликатная стирка), чтобы сохранить цвет. Можно стирать при 60 °C.
- **ВНИМАНИЕ** : застегните пояс на липучки, перед тем как стирать его в машине, чтобы не повредить при стирки.
- После стирки, дайте ему просохнуть в горизонтальном положении, вдали от источника тепла.
- Чтобы правильно поместить мусс, переверните пояс так, чтобы внутренняя сторона лежала перед вами. Проверьте, что надпись « 9 months of b » видна с вашей левой стороны (**фотография п°4**).
- Как только внутренняя сторона правильно установлена перед вами, направьте самый длинный кончик мусса вниз, чтобы вставить его в соответствующее отделение (**фотография п°4**).

Használati útmutató és a biztonsági öv felhelyezése

A Dream Belt rögzítő öv elsősorban fekvő, oldalsó pozícióban viselendő.

- Az öv felhelyezéséhez álljon talpra és helyezze az övet a hasára (**1. kép**).
- Az öv bekapcsolásához használja a hátul lévő módosítható tépőzárát. A hátul lévő « 9 months of b » címke olvasható irányban kell hogy legyen (**2. kép**).
- Az öv helyes elhelyezéséhez, ellenőrizze, hogy a hasán középen legyen (**3. kép**).
- Ha szükséges, igazítsa az övet terhességi szintjének megfelelően. Önre tartozik, hogy kiválassza a szorítás szintjét, ahhoz, hogy kényelmesen és jól tartva érezze magát.
- Az övet közvetlenül a testén viselheti vagy a ruhája fölött.

Tisztítási tanácsok

- A Dream Belt mosása előtt, vegye ki mindegyik zsebből a formatartó habszivacsokat.
- Gépben mossa 40 °C-on (finom mosás program), hogy megőrizze a színeket. A 60 °C-on történő mosás is toleráns.
- **FIGYELMEZTETÉS** : zárja be jól a tépőzárát, mielőtt az övet a gépbe tenné, hogy mosás alatt ne sérülhessen meg.
- A mosás végeztével, laposra fektetve szárítsa, hőforrástól távol.
- A habszivacsok helyes visszahelyezéséhez a zsebekbe, fordítsa ki az övet úgy, hogy a belső része önnel szemben laposan legyen. Bizonyosodjon meg arról, hogy a « 9 months of b » olvasható legyen az ön bal oldalán (**4. kép**).
- Amint a belső rész helyesen összerakva ön előtt van, irányítsa a habszivacs leghosszabb csúcsát lefele irányba, hogy behelyezhesse a megfelelő zsebbe (**4. kép**).

Sfaturi pentru utilizarea și instalarea centurii

Centura de somn Dream Belt se utilizează de obicei în poziție culcată, în poziție laterală.

- Pentru a instala centura, ridicați-vă în picioare și plasați-o direct pe burta dumneavoastră **(imaginea n°1)**.
- Pentru a lega centura, utilizați scratch-ul reglabil amplasat în spate. Eticheta « 9 months of b » în spatele centurii trebuie să fie situată în direcția citirii **(imaginea n°2)**.
- Pentru a poziționa centura în mod corect, verificați că ea este la mijlocul burtei dumneavoastră **(imaginea n°3)**.
- Reglați centura dumneavoastră dacă este nevoie în funcție de stadiul sarcinii dumneavoastră. Găsiți nivelul de strângere care vă convine pentru a vă simți susținută și confortabilă
- Centura poate fi purtată pe piele sau deasupra hainelor dumneavoastră.

Sfaturi pentru întreținere

- Înainte de a spăla centura Dream Belt, scoateți matlaseele cu memorie a formei din fiecare buzunar
- Spălați centura în mașina de spălat la 40 °C (opțiunea delicată) pentru a păstra culorile. Spălarea la 60 °C este tolerată.
- **ATENȚIE** : închideți bine centura cu scratch-ul înainte de a o pune în mașina de spălat, pentru a nu-l deteriora în timpul spălării.
- După ce spălare s-a terminat, uscați centura în poziție orizontală, departe de orice sursă de căldură.
- Pentru a pune la loc în mod corect fiecare matlaseu în buzunarul său, întoarceți centura în așa mod încât partea interioară să fie în fața dumneavoastră. Asigurați-vă că eticheta « 9 months of b » poate fi citită în partea stângă a dumneavoastră **(imaginea n°4)**.
- Odată ce partea interioară este instalată corect în fața dumneavoastră, îndreptați colțul cel mai lung al matlaseului spre jos pentru a-l introduce în buzunarul corespunzător **(imaginea n°4)**.

Porady dotyczące użytkowania i mocowania pasów

Pas ciężowy do spania Dream Belt powinien być noszony w pozycji bocznej.

- Aby założyć pas należy stanąć i umieścić go bezpośrednio na brzuchu **(zdjęcie 1)**.
- Aby zapiąć pas należy użyć regulowanego rzepu znajdującego się na plecach. Etykieta « 9 months of b » umieszczona z tyłu pasa powinna znajdować się w pozycji zgodnej z kierunkiem odczytu **(zdjęcie 2)**.
- Prawidłowo założony pas powinien się znaleźć dokładnie na środku brzucha **(zdjęcie 3)**.
- Wyreguluj pas i dopasuj go do swojej sylwetki. Należy tak wyregulować pas, aby uzyskać poczucie podtrzymania brzucha i odpowiedniego komfortu użytkowania.
- Pas można zakładać na gołe ciało lub na ubrania.

Konserwacja i czyszczenie

- Przed myciem pasa Dream Belt należy wyjąć pianki termoplastyczne znajdujące się w każdej kieszeni.
- Pas można prać w pralce w temperaturze 40 °C (cykl prania dla tkanin delikatnych) chroniąc jego kolory. Dopuszczalne jest pranie w 60 °C.
- **UWAGA:** aby uniknąć uszkodzeń pasa w praniu, przed włożeniem go do pralki należy zapiąć go na rzep.
- Po praniu pas należy suszyć w pozycji rozłożonej, z daleka od źródeł ciepła.
- Aby ponownie umieścić pianki w kieszeniach, odwróć pas w taki sposób, aby jego dolna część była rozłożona na płasko przed Tobą. Sprawdź, czy napis « 9 months of b » jest czytelny po prawej stronie **(zdjęcie 4)**.
- Po ułożeniu przed sobą części dolnej, skieruj dłuższy kraniec pianki w dół i wsuń go do odpowiedniej kieszeni **(zdjęcie 4)**.

Porady dotyczące użytkowania i mocowania pasów

Pas ciężowy do spania Dream Belt powinien być noszony w pozycji bocznej.

- Aby założyć pas należy stanąć i umieścić go bezpośrednio na brzuchu (**zdjęcie 1**).
- Aby zapiąć pas należy użyć regulowanego rzepu znajdującego się na plecach. Etykieta « 9 months of b » umieszczona z tyłu pasa powinna znajdować się w pozycji zgodnej z kierunkiem odczytu (**zdjęcie 2**).
- Prawidłowo założony pas powinien się znaleźć dokładnie na środku brzucha (**zdjęcie 3**).
- Wyreguluj pas i dopasuj go do swojej sylwetki. Należy tak wyregulować pas, aby uzyskać poczucie podtrzymania brzucha i odpowiedniego komfortu użytkowania.
- Pas można zakładać na gołe ciało lub na ubrania.

Konserwacja i czyszczenie

- Przed myciem pasa Dream Belt należy wyjąć pianki termoplastyczne znajdujące się w każdej kieszeni.
- Pas można prać w pralce w temperaturze 40 °C (cykl prania dla tkanin delikatnych) chroniąc jego kolory. Dopuszczalne jest pranie 60 °C.

UWAGA: aby uniknąć uszkodzeń pasa w praniu, przed włożeniem go do pralki należy zapiąć go na rzep.

- Po praniu pas należy suszyć w pozycji rozłożonej, z daleka od źródeł ciepła.
- Aby ponownie umieścić pianki w kieszeniach, odwróć pas w taki sposób, aby jego dolna część była rozłożona na płasko przed Tobą. Sprawdź, czy napis « 9 months of b » jest czytelny po prawej stronie (**zdjęcie 4**).
- Po ułożeniu przed sobą części dolnej, skieruj dłuższy kraniec pianki w dół i wsuń go do odpowiedniej kieszeni (**zdjęcie 4**).

نصائح حول استخدام وتركيب الحزام

حزام دريم بيلت للنوم يتم ارتداؤه للنوم بشكل جانبي.

لتركيب الحزام، يرجى الوقوف ووضعه مباشرة على المعدة (صورة 1).

لوضع الحزام بشكل صحيح، يرجى التأكد من أن الحزام موضوع على وسط المعدة. ويجب وضع العلامة (months of b 9) على الظهر بحيث يمكن قراءتها من اليسار إلى اليمين (الصورة رقم 2).

لربط الحزام، يرجى استخدام الشريط اللاصق فيلكرو القابل للتعديل على الظهر (صورة رقم 3).

يمكنكم تعديل الحزام عند الحاجة حسب مرحلة الحمل. يمكنكم فعل ذلك حسب شعوركم لشد الحزام وسحبه للحصول على احساس بالدعم والراحة.

يمكن ارتداء الحزام على الجلد مباشرة أو على الملابس.

نصائح للصيانة

قبل غسل حزام دريم بيلت، يرجى إزالة اسفنج الذاكرة من كل جيب. يرجى غسل الحزام في الغسالة عند درجة حرارة 40 مئوية (باستخدام اختيار الأقمشة الحساسة) للحفاظ على اللون. ويمكن أيضاً غسل

الحزام عند درجة حرارة 60 مئوية.

تنبيه: يرجى إغلاق الحزام جيداً بالشريط اللاصق فيلكرو لكي لا يتلف أثناء الغسيل.

عند انتهاء عملية الغسيل، يُجفف الحزام على سطح مسطوي بعيداً عن أي مصدر حراري.

لإعادة كل اسفنجية إلى جيبيها بشكل صحيح يرجى قلب الحزام بحيث يكون الجانب الداخلي مقابل لكم. ويرجى التأكد من أن العلامة (months of b 9) مقروءة من اليسار (صورة رقم 4).

عندما يكون الجانب الداخلي مقابل لكم بشكل صحيح قوموا بتوجيه أطول جانب من الاسفنج إلى الأسفل لوضعه في الجيب المناسب. (صورة 4).